

Frucosol SH-3000 / SH-7000

Užívateľská príručka

Varovanie: Pred použitím zariadenia si pozorne prečítajte návod na obsluhu! Túto brožúru si uschovajte pre prípad potreby. Výrobca nepreberá žiadnu zodpovednosť za nedodržanie návodu na obsluhu!

Zariadenie sa smie používať iba na určené účely. Použitie na iné účely je nesprávne a preto nebezpečné. Výrobca nepreberá žiadnu zodpovednosť za nesprávne používanie zariadenia. Výrobca môže oznámiť technické alebo estetické zmeny bez predchádzajúceho upozornenia.

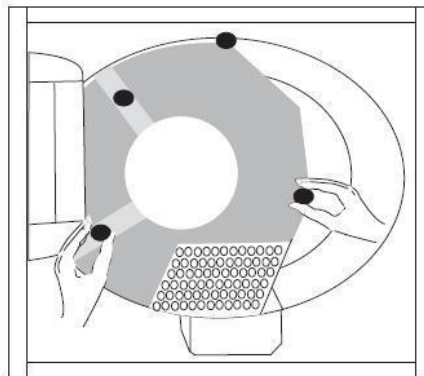
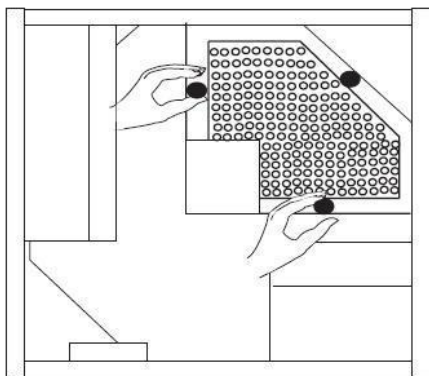
Uvedenie do prevádzky

Nesprávna inštalácia môže poškodiť zariadenie. Pri prvom umiestnení spotrebiča a každom premiestňovaní spotrebiča dbajte na to.

1. Otváranie

Odrežte vonkajšie pásky. Vyberte stroj z palety. **SKONTROLUJTE, ČI SPOTREBIČ NEBOL POŠKODENÝ POČAS DOPRAVY.** Ak zistíte akékoľvek poškodenie, nahláste to prepravnej spoločnosti do 24 hodín. Otvorte horný kryt a odstráňte kusy dreva, polystyrénu a lepenky, ktoré sú na boku.

Odstráňte 3 čierne skrutky zhora a vyberte vrečko s granulami. Zaskrutkujte späť skrutky tak, aby zostal horný priehľadný kus.



2. Umiestnenie

Na dosiahnutie najlepšieho účinku umiestnite zariadenie na rovný povrch. Keď sú umiestnené, stlačte brzdy, aby ste zabránili samovoľnému pohybu stroja. Ak chcete so strojom pohnúť, uvoľnite brzdy. (Iba SH-7000)

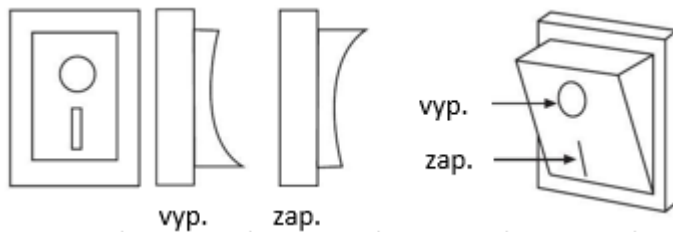
3. Elektrické pripojenie

Zabráňte náhodnému pohybu zariadenia. Pred pripojením k elektrickej sieti sa presvedčte, či sú všetky súčasti zariadenia správne namontované. Uistite sa, že napätie elektrického pripojenia je správne. Nespúšťajte zariadenie, ak je poškodený napájací kábel alebo zástrčka. Pripojte zástrčku do elektrickej siete. **Poznámka:** uistite sa, že je uzemnenie tiež správne pripojené.

4. Zapínanie a vypínanie

Zaistite, aby všetky jeho súčasti boli umiestnené podľa zariadenia a aby bolo zariadenie zapojené do elektrickej siete. Vypínač je umiestnený na pravej strane zariadenia.

Zapínanie a vypínanie podľa obrázku:



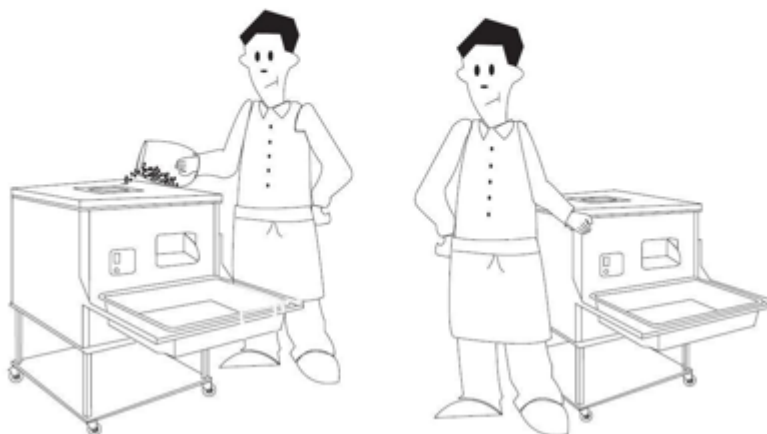
Prvé a následné použitie zariadenia

Pred použitím spotrebiča si prosím pozorne prečítajte nasledujúce:

1. Plnenie granulátu:

Zariadenie pracuje s granulami vyrobenými z kukuričnej trubice. Pred použitím nalejte granule do otvoru. Zapnite zariadenie pomocou vypínača a granule sa uložia dovnútra.

Množstvo granulátu
model SH-7000 : 9 kg
model SH-3000 : 3,2 kg



Granule musia byť vždy suché, čisté a sterilné. Na sterilizáciu zahrejte napr. pomocou rúry.

2. Použitie

- Uistite sa, že je vypínač vypnutý. Pripojte spotrebič k elektrickej sieti.
- Uistite sa, že horná strecha je zatvorená.
- Zapnite zariadenie a okamžite začne fungovať.
- Počkajte niekoľko minút, kým začnete pridávať príbor, aby sa granuly zahriali a rýchlo absorbovali vlhkosť z príboru.
- **Príbor musí byť pred vhozením do zariadenia vždy čistý a vlhký.** Spotrebič je úplne neúčinný so špinavým alebo suchým príborom.
- Príbory môžete vložiť hneď po vytiahnutí z umývačky riadu; v opačnom prípade musia byť príbory navlhčené.
- Vložte príbory do zariadenia horným otvorom (po 12 ks pre SH-7000 a po 5 ks pre SH-3000). Na jednu dávku si dajte krátku prestávku (asi 4-5 sekúnd), aby ste sa vyhli upchatiu.
- Po vložení príboru spotrebič automaticky vysuší a vyleští. Keď je to hotové, príbory vypadnú z bočného otvoru a sú pripravené na použitie.

Ak zariadenie beží nepretržite dlhší čas, všimnete si, že granule budú veľmi mokré. V takom prípade nechajte spotrebič bežať bez príboru pol hodiny, aby mohla uniknúť vlhkosť.

Dôležité! Aby ste sa vyhli nebezpečenstvu, nikdy nedávajte ruku do blízkosti lampy a potrubia, z ktorého prúdi teplý vzduch.

3. Užitočné tipy pre perfektné výsledky

1. Je veľmi dôležité, aby boli príbory pri vstupe do leštiaceho stroja dokonale čisté. Bez ohľadu na to, akú drahú a vysokokvalitnú umývačku riadu použijete, ak do koša na umývadlo dáte príliš veľa príborov, nebudete ho môcť pekne umyť. Dávajte menej a začnite viac umývacích cyklov, aby ste dosiahli rovnomerne krásny výsledok, najmä ak sú príbory v dreze veľmi špinavé. Rovnaký košík bude možno potrebné umyť dvakrát, kým nebude každý kus čistý. Pretože nie všetky umývačky riadu fungujú rovnako, odporúčame vám nechať ich pred vložením príboru do umývačky riadu na chvíľu namočiť do vedra naplneného vodou s čistiacim prostriedkom a až potom ho vložiť do zariadenia.
2. Príbory by mali byť nielen čisté, ale aj mokré, než ich vložíte do leštičky. Ak teda po umytí uschlo, opláchnite ho studenou vodou a až potom vložte do leštiaceho stroja.
3. Po vykonaní vyššie uvedených dvoch krokov stačí už iba dávkovať sušičku príborov. V závislosti od typu je možné súčasne podávať viac alebo menej príborov (pozri kapitolu 2).
4. Keď ste pripravení so všetkými príbormi, nechajte zariadenie ešte niekoľko minút bežať, aby sa vlhkosť dostala z granúl. Potom otvorte kryt a vyčistite rám stroja.
5. Odporúča sa meniť môj granulát každé dva mesiace.

4. Problémy, ktoré sa vyskytujú, a možné riešenia

Keďže ide o veľmi jednoduché zariadenie, veľká väčšina problémov má veľmi jednoduchú príčinu a jednoduché riešenie. Dúfame, že nájdete riešenie, skôr ako zavoláte servis.

1. Príbory po sušení sú flekaté:
 - a. Ak bol príbor pri dávkovaní suchý, znova umyte a vložte do sušičky
 - b. Ak boli príbory pri dávkovaní mokré, skontrolujte stav granúl. Ak sú granule veľmi vlhké, nechajte stroj niekoľko minút prázdny, aby granule uschli. Ak sú granule suché, urobte skúšobné sušenie príborom, ktorý ste umyli ručne (chemikáliami a vodou) a sú ešte vlhké. Ak je výsledok dobrý, príčina škvrny sa nájde v umývačke riadu.
2. Niektoré granule vychádzajú zo zariadenia:
 - a. Vypadávajú s príborom, ale nie sú na príbory prilepené:
 - i. Skontrolujte, či motor ventilátora beží. Ak nie, kontaktujte autorizovaný servis alebo distribútora.
 - ii. Ak beží ventilátor, skontrolujte, či nie sú granule príliš mokré. Ak je mokrý, spustite stroj trochu prázdny
 - iii. Ak nič z vyššie uvedeného neplatí, zkontrolujte, či dávkuje správne
 - b. Granule sú prilepené na príbor: Uistite sa, že príbory boli dôkladne umyté v umývačke riadu a vložené čisto do leštičky. Je veľmi bežné, že sa granule prilepia na príbor, pretože na nich zostane určitá špina.