

MANUAL DE UTILIZARE

APARATE DE VIDAT MAXIMA MVAC

CITIȚI ACEST MANUAL CU ATENȚIE ÎNAINTE DE A UTILIZA PRODUSUL!

Pentru a utiliza produsul corect, vă rugăm să citiți cu atenție instrucțiunile de utilizare înainte de utilizare!

Gama completă de mașini de ambalat în cameră Maxima este confecționată pentru ambalarea alimentelor sub vid. Dispozitivele sunt stabile, fiabile și ușor de utilizat.

Gama de produse

Model	Pompă	Dimensiuni cameră	Dimensiuni exterioare	Putere MAX. (V)	Alimentare electrică
MAXIMA MVAC 200	10 m ³ /h	H90 x W280 x D385 mm	H320 x W330 x D480 mm	370 Watt	230V/50Hz
MAXIMA MVAC 300	10 m ³ /h	H185 x W320 x D370 mm	H435 x W370 x D480 mm	370 Watt	230V/50Hz
MAXIMA MVAC 400	20 m ³ /h	H220 x W450 x D460 mm	H460 x W520 x D560 mm	900 Watt	230V/50Hz
MAXIMA MVAC 450	20 m ³ /h	H200 x W520 x D540 mm	H520 x W590 x D680 mm	900 Watt	230V/50Hz
MAXIMA MVAC 500	20 m ³ /h	H200 x W420 x D440 mm	H1050 x W475 x D555 mm	900 Watt	230V/50Hz

Caracteristici

Produsul MAXIMA pe care l-ați achiziționat poate fi utilizat ușor. Introduceți pungă vidabilă încărcată cu alimentele pe care doriți să le ambalați cu acest aparat, închideți capacul camerei de vidare și mașina va parcurge treptele de vidare în mod automat (extracția aerului, sudarea pungii, răcirea, eliberarea aerului și deschiderea capacului).

Temperatura de sudare, timpul sudării și timpul de vidare pot fi ajustate pentru a se potrivi nevoilor dvs. pe baza pungilor vidabile utilizate având chiar caracteristici diferite.

Dispozitivul este dotat cu împământare de protecție și un întrerupător de siguranță. Întrerupătorul de siguranță poate fi utilizat pentru a opri imediat procesul de ambalare în caz de nevoie. Ca toate aparatele Maxima, și acest aparat de vidat în cameră dispune de certificat CE.

Instrucțiuni de siguranță

- Produsul poate fi utilizat doar pentru ce s-a confecționat! Producătorul și distribuitorul nu sunt responsabili pentru daunele sau vătămarile rezultate din utilizarea necorespunzătoare sau iresponsabilă.
- Păstrați conexiunea electrică a produsului departe de apă sau orice alt lichid! În cazul căderii produsului în apă, deconectați-l imediat și verificați-l de un tehnician calificat.
- **Nerespectarea instrucțiunilor de mai jos poate duce la o situație care vă pune viața în pericol!**
- Nu încercați niciodată să deschideți carcasa mașinii!
- Nu așezați obiecte sub capac sau în deschiderile unității.
- Nu atingeți ștecherul cu mâinile umede!
- Verificați în mod regulat conexiunea electrică și cablurile mașinii. Dacă vreunul este deteriorat, contactați un tehnician calificat pentru a-l repara.
- Nu utilizați mașina dacă s-a scăpat sau dacă echipamentul a fost deteriorat în orice alt mod! Solicitați un tehnician calificat sau un centru de service pentru a repara deteriorările.
- Nu încercați să reparați dispozitivul. Poate duce la situații care vă pun viața în pericol!

- Asigurați-vă, că cablul de alimentare nu intră în contact cu obiecte fierbinți sau ascuțite și țineți-l departe de flăcări deschise. Când îl scoateți din priză electrică, să-l trageți întotdeauna de mufă și nu de cablu!
- Asigurați-vă, că nimeni nu poate scoate din priză sau nu se va împiedica accidental de cablul electric!
- Urmăriți mașina în timpul funcționării! Nu vă băgați mâna niciodată în echipament pe timp de funcționare! Nu permiteți niciodată copiilor să utilizeze mașini industriale!
- Deconectați întotdeauna aparatul atunci când nu îl folosiți sau înainte de curățare! **ATENȚIE!** Atâta timp cât cablul electric este conectat la priză, aparatul este sub tensiune!
- Opriti aparatul înainte de a scoate mufa electrică din priză!
- Nu mișcați și nu transportați niciodată mașina ținându-l de cablu!
- Produsul trebuie utilizat numai pentru: ambalarea alimentelor!
- Nu conectați la aparat obiecte care nu sunt incluse în pachetul original!
- Nu supraîncărcați produsul!
- Deconectați aparatul după utilizare!
- Conexiunea electrică trebuie realizată în conformitate cu reglementările și standardele în vigoare la locul de utilizare!

Prima utilizare

- Despachetați și verificați mașina de ambalat. Dacă observați orice daune sau deteriorări, contactați imediat curieratul și distribuitorul produsului și păstrați toate elementele originale a ambalajului!
- Citiți complet acest manual înainte de a utiliza echipamentul!
- Mașina trebuie așezată pe o suprafață complet orizontală unde există suficient spațiu pentru un acces ușor, întreținere și ventilație.
- Dacă echipamentul este dotat standard cu o siguranță instalată de către producător, aparatul poate fi conectat la o priză electrică convențională. Verificați dacă tensiunea necesară indicată pe aparat și a prizei sunt identice! Dacă produsul nu are în dotare siguranță montată de către producător, solicitați asistența unui profesionist calificat pentru a vă pregăti corect conectarea electrică.
- Înainte de prima utilizare, vă recomandăm să ștergeți exteriorul produsului, camera interioară și capacul din interior cu o cârpă umedă.
- Așezați aparatul pe o suprafață sigură în așa fel, încât conexiunea electrică să fie întotdeauna ușor accesibilă!

Operațiune

1. **Citiți acest manual de utilizare înainte de utilizare!**
2. Dispozitivul este umplut cu cantitatea ideală de ulei necesar funcționării, însă trebuie verificat periodic. Nivelul uleiului trebuie să fie la nivelul $\frac{3}{4}$ înainte de utilizare și la nivelul $\frac{1}{2}$ în timpul funcționării.
3. Capacul camerei trebuie să fie deschis înainte de a porni dispozitivul.
4. Porniți dispozitivul doar cu capacul camerei deschis.
5. Introduceți produsul care urmează să fie ambalat într-o pungă vidabilă, închisă pe trei laturi.
6. Introduceți punga încărcată în camera de vidare astfel încât partea deschisă a pungii să poată fi așezată pe bara de sudură.
7. Setări parametrii doriți (timpul de sudare, durata vidului)
8. Închideți capacul camerei și aspirarea se va porni cu parametrii setați.

ATENȚIE! Dacă lucrați într-o cameră cu temperatură ambientală scăzută, pompa de vid trebuie încălzită înainte de utilizare. Pentru aceasta, setați temperatura de sudare la nivelul minim și efectuați 3-5 cicluri de vidare cu camera goală. Doar după această preîncălzire să începeți utilizarea normală.

Panoul de comandă



Setarea parametrilor

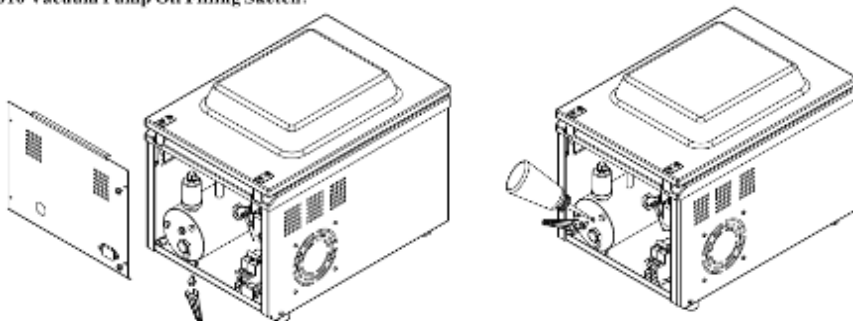
1. Deschideți capacul și porniți aparatul apăsând butonul ON. Pe panou apare „-”.
2. Apăsăți butonul **SET** și lampa **VACUUM** se aprinde. Setăți timpul de vidare dorit apăsând butoanele verzi **SUS** sau **JOS** (0-99 secunde).
3. Apăsăți butonul **SET** și lampa **SEALING** (sudare) se aprinde. Setăți timpul de sudare dorit apăsând butoanele **SUS** sau **JOS** (0-9,9 secunde). Încercați mai întâi să selectați o valoare între 1,0-1,5 secunde). Probabil această valoare va trebui să fie mărită pentru pungile mai groase și scăzută pentru pungile mai subțiri.
4. Apăsăți butonul **SET** și lampa **COOLING** se aprinde. Setăți timpul dorit de răcire a firului de sudură apăsând butoanele **SUS** sau **JOS** (0-9,9 secunde). Încercați mai întâi să selectați o valoare între 2-3 secunde).
5. Apăsăți butonul **SET** și „-” va apărea pe afișaj, indicând că parametrii au fost setați cu succes.
6. Temperatura bandei de sudură poate fi setată și separat. Pentru a face acest lucru, apăsați butonul **SEALING TEMPERATURE** și una dintre cele trei lumini indicatoare de lângă afișaj se va aprinde: „HIGH”, „MIDDLE” și „LOW”.
ATENȚIE: în timpul vidării indicatorul se va aprinde roșu. Dacă nu se aprinde, nici una dintre setările de temperatură nu este selectată!
7. Cu setările de mai sus dispozitivul este gata de utilizare. La fiecare pornire pe afișaj va apărea „-”.
8. SFAT UTIL: dacă vidați pungi mici, puteți accelera aspirarea plasând un obiect în cameră cu un volum mai mare. Cu ajutorul acestui obiect cantitatea de aer din cameră poate fi scăzută, astfel încât un ciclu de vidare să poată fi realizat mai repede.
9. **ATENȚIE!** Nu acoperiți niciodată orificiul de aer din cameră!
10. **ATENȚIE!** Ventilatorul funcționează continuu și se oprește numai când aparatul este oprit.
11. **ATENȚIE!** Nu deschideți niciodată capacul în timpul ciclului de vidare! Acest lucru poate deteriora atât capacul, cât și mașina și va duce automat la pierderea garanției!

Verificarea și completarea nivelului de ulei

Nivelul uleiului poate scădea în timpul utilizării normale, recomandăm ulei de vid HFV-32 pentru reumplere. Nu umpleți niciodată rezervorul la un nivel mai mare de $\frac{3}{4}$!

Umplere ulei pentru dispozitive cu pompă de vid de 10m³ / h (MVAC 200/300):

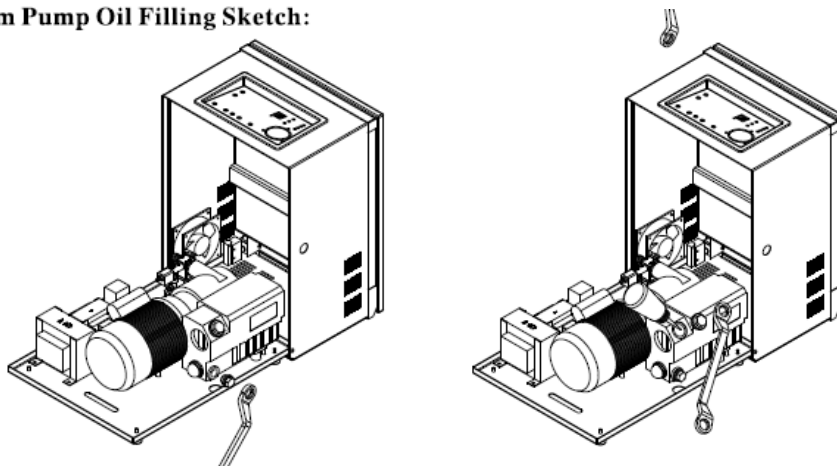
010 Vacuum Pump Oil Filling Sketch:



Îndepărtați șuruburile de fixare a capacului din spate, îndepărtați placa din spate și completați cu grijă rezervorul de ulei.

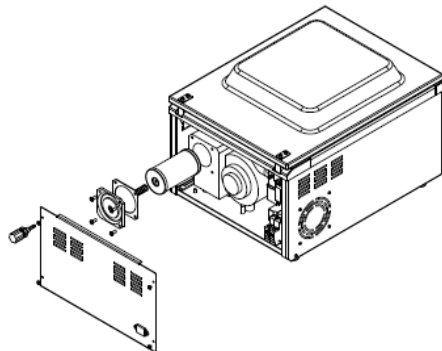
Umplere ulei pentru dispozitive cu pompă de vid de 20m³ / h (MVAC 400/450/500):

020 Vacuum Pump Oil Filling Sketch:



Îndepărtați șuruburile de fixare a plăcii inferioare, ridicați carcasa superioară a mașinii care include și camera și capacul pentru a accesa pompa de vidare. Umpleți cu grijă rezervorul de ulei.

020 Vacuum Pump Filter Replacement Sketch:



Schimbare filtru ulei pentru dispozitive cu pompă de vid de 20m³ / h (MVAC 400/450/500):

Îndepărtați șuruburile care fixează capacul din spate și îndepărtați placa.

Scoateți filtrul de ulei uzat și introduceți unul nou.

Schimbul de ulei: după 500-1000 de ore de utilizare, variând pe baza felului de utilizare

A: se schimbă des, dacă ambalați produse lichide și calde,

B: se schimbă mai rar, dacă ambalați produse tari/reci, dar cel târziu la fiecare 6 luni.

Dacă uleiul nu este curat, e posibil să fi intrat lichid în ea, trebuie schimbat uleiul!

Filtrul de aer se schimbă min. la 12 luni.

Curățare și întreținere

- Scoateți întotdeauna ștecherul din priză înainte de curățare.
- **ATENȚIE! Nu scufundați niciodată aparatul în apă sau în orice alt lichid!**
- Ștergeți exteriorul aparatului cu o cârpă umedă (dacă este necesar cu o cârpă înmuiată în apă caldă cu detergentă universal).
- Nu folosiți niciodată detergenți cu granule, evitați curățarea cu burete cu suprafață abrazivă! Nu utilizați obiecte ascuțite. Nu utilizați benzină sau alți solvenți. Folosiți o cârpă umedă sau, dacă este necesar, un detergent universal! Nu utilizați abrazivi.
- Componentele interne ale echipamentului au fost unse din fabrică. Acestea trebuie verificate în mod regulat. În cazul unei scurgeri, înlocuiți inelul de etanșare.
- Uleiul trebuie schimbat periodic, urmând indicațiile menționate mai înainte, dar cel puțin de 2 ori pe an.
- **ATENȚIE! Nu vărsați niciodată apă direct pe mașină!**

Depozitare

- Dispozitivul trebuie depozitat într-un loc uscat și răcoros

Garantie

Termenii și condițiile de garanție a produsului sunt definite de către producător și furnizor.

DEE - DISPOZITIVE ELECTRICE ȘI ELECTRONICE

Deciziile 2002/95 / CE, 2002/96 / CE și 2003/108 / CE privesc restricționarea utilizării anumitor substanțe periculoase în echipamentele electrice și electronice și reglementarea deșeurilor de echipamente electrice și electronice.

Simbolul "coș gunoi cu X" marcat pe produsul sau ambalajul Dvs. indică faptul că acest produs nu poate fi tratat ca deșeu menajer. Colectarea separată a deșeurilor pentru acest dispozitiv este organizată și aranjată de producător. Este responsabilitatea utilizatorului să contacteze producătorul și să urmeze sistemul de gestionare a deșeurilor cerut de producător pentru colectarea separată a acestora. Colectarea separată și reciclarea deșeurilor de echipamente în momentul eliminării va ajuta la conservarea resurselor de mediu și la asigurarea faptului că acestea sunt reciclate într-un mod care protejează sănătatea umană și mediul înconjurător.