

NÁVOD K OBSLUZE A ÚDRŽBU

Základní stroj a příslušenství Jupiter

Blahopřejeme vám k zakoupení vašeho nového kuchyňského spotřebiče Jupiter. Vybrali jste si kvalitní a moderní zařízení. Pro více informací a prohlížení našich dalších produktů navštivte www.my-jupiter.de.

Toto zařízení je určeno ke zpracování běžných kuchyňských množství v domácím prostředí a je možné jej použít i na zpracování domácích a nekomerčních množství.

Doporučuje se k použití v domácnosti, ale i pro použití v odpočívadlech zaměstnanců v obchodech, kancelářích, zemědělských nebo jiných obchodních jednotkách, malých hotelích a podobných obytných budovách.

Spotřebič je možné používat pouze na běžné domácí množství. Zařízení nevyžaduje údržbu.

Před prvním použitím spotřebiče si přečtěte návod k obsluze, zejména bezpečnostní pokyny.

Návod k použití mějte v bezpečí a vždy ho mějte blízko přístroje.

Pozor! Nebezpečí úrazu elektrickým proudem!

- Před čištěním odpojte tento výrobek ze zásuvky.
- Nikdy neponořujte přístroj ani síťovou šňůru do vody.
- Nikdy neponořujte přístroj ani síťovou šňůru do tekoucí vody.
- Nepoužívejte přístroj, pokud vykazuje známky poškození nebo poškození napájecího kabelu.

Pozor! Náhodné nastartování motoru!

- Odpojte spotřebič ze zásuvky: po každém použití nebo při odchodu z místnosti, v případě výpadku proudu nebo poruchy.
- Prostudujte si informace na typovém štítku a přístroj používejte pouze s tímto vědomím.
- Nikdy nepoužívejte přístroj bez připevněné originální hlavy Jupiteru.
- Uchovávejte stroj mimo dosah dětí
- Osoba s tělesným, smyslovým nebo mentálním postižením, nebo osoba, která není obeznámena s obsluhou stroje, smí používat pouze v případě, pokud je pod dohledem nebo je seznámena s bezpečnostními pokyny k používání stroje a je obeznámena s možnými nebezpečími.
- Aby nedošlo k poškození zařízení, udržujte výrobek a napájecí kabel v dostatečné vzdálenosti od ostrých předmětů a horkých povrchů.
- Oprava přístroje může být provedena pouze autorizovaným servisním střediskem Jupiter.
- Spotřebič je určen pro použití v domácnosti nebo v podobném prostředí, jako například: odpočívadla zaměstnanců obchodních jednotek, kanceláře, jiné obchodní jednotky, hosty menších hotelů, motelů nebo penzionů, penzionů, farem

Obsah balení

- Pohonná jednotka
- Časovač
- 3 ks vyměnitelný přední panel (různé barvy)
- Návod k použití

Části pohonné jednotky:

A - Zámek posuvníku

B - Držák

C - Tlačítko ON / OFF (3 úrovně)

D - Napájecí kabel se zástrčkou

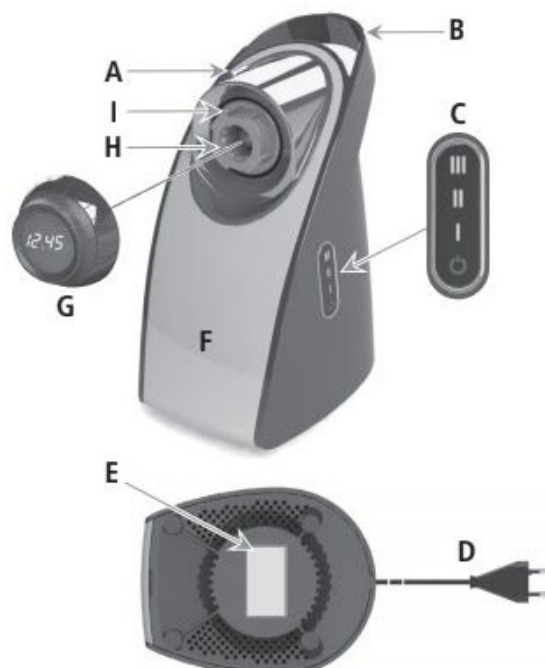
E - Tabulka údajů

F - Vyměnitelný přední panel

G - Časovač

H - Konektor pro originální hlavy / příslušenství Jupiter

I - Zavírací špendlík



Výměna barevných krytů!

Vyměnitelný barevný přední panel (část F) přiléhá k krytu pohonné jednotky v 8 bodech.

- Ujistěte se, že je elektrická zástrčka odpojena.
- Jednou rukou držte pohonnou jednotku za držák (položka B).
- Uchopte barevný přední panel za spodní okraj a jemně ho zacvakněte z místa.
- Při nasazování předního panelu ho jemně zacvakněte dozadu shora dolů.



Originální příslušenství Jupiter pro toto zařízení

Poznámka: existuje nebezpečí poškození přístroje!

Používejte pouze originální příslušenství Jupiter. Příslušenství od jiných výrobců může poškodit pohonnou jednotku.

- | | |
|----------------------------------|--------|
| • Univerzální hlava mlýnek | 862200 |
| • Nástavec na zrna | 862241 |
| • Kráječ na zeleninu a strouhač | 862300 |
| • Univerzální mlýnek a pasírovač | 862410 |
| • Nástavec na mletí mouky a máku | 862750 |
| • Nástavec na výrobu vloček | 862860 |

Pro bezpečný provoz používejte pouze originální příslušenství Jupiter, viz návod k použití speciálního příslušenství.

První použití

- Zkontrolujte, zda je elektrická zásuvka zařízení odpojena od síťové zásuvky.
- Před prvním použitím přístroj důkladně očistěte vlhkým hadříkem.
- Zařízení umístěte na neklouzavý a čistý povrch.

Odstranění hodin časovače (viz Odstranění nastavce)

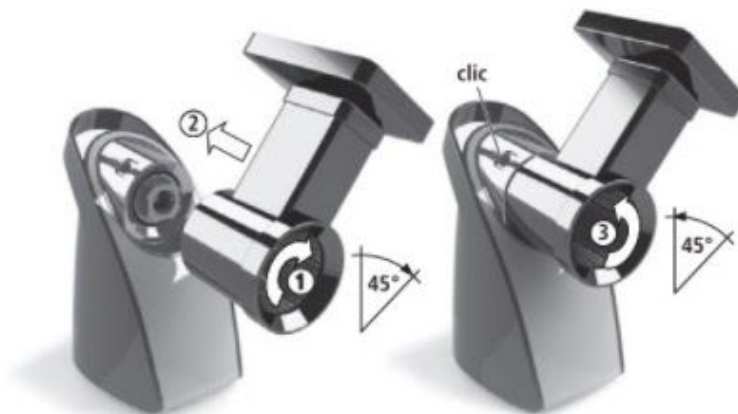
- Zatlačte zajišťovací šoupátko dozadu (položka A)
- Otočte časovačem ve směru hodinových ručiček o 45 ° (položka G)
- Vyndejte časovač z konektoru hlavy (položka H)

Připojení nastavce

1. Otočte nastavec o 45 ° ve směru hodinových ručiček
2. V této poloze připojte k pohonné jednotce.
3. Otočte ho proti směru hodinových ručiček, dokud není ve svislé poloze.

Zajišťovací čep označený na obrázku **I** slyšitelně zacvakne na místo.

4. Sběrnou nádobu umístěte pod nastavec.
5. Připojit spotřebič k elektrické síti.



Zapínání stroje

POZOR! Rotující části mohou způsobit zranění.

Pokud je motor v chodu, nikdy nedávejte ruku do příslušenství.



Poznámka: Může se přehřát motor! Nikdy nezakrývejte ventilační otvory na pohonné jednotce.

Zařízení je vybaveno tlačítkovým ovládáním (prvek C).

 ZAP./VYP.


I První převodový stupeň: 115 ot./min

II Druhý rychlostní stupeň: 160 ot./min

III Třetí rychlostní stupeň: 210 ot./min

Užitečná rada: Přečtěte si doporučení pro optimální výběr převodových stupňů pro další nastavce, abyste ze svého zařízení vytěžili maximum.

1. Připojte napájecí kabel (**D**) do zásuvky.


- Fáze samokontroly; tlačítkový ovládací panel (**položka C**) krátce blikne
-  tlačítko se změzí na červené.

2. Stiskněte  tlačítko.

- Rám ovládacího panelu s tlačítkem svítí bílou barvou.

3. Zvolte požadovaný převodový stupeň stiskem příslušného symbolu, viz **I**, **II** nebo **III**.

- **III** potom  tlačítko bliká.

4. Stiskněte tlačítko 


- Nastartuje se motor.

Užitečná rada: Během používání můžete přehadit stlačením vhodných symbolů I, II nebo III.

Zpracování surovin

Vložte suroviny ke zpracování do nakládacího otvoru hlavové části. Více informací naleznete v podrobném návodu k použití příslušné hlavy.

Vypínání stroje

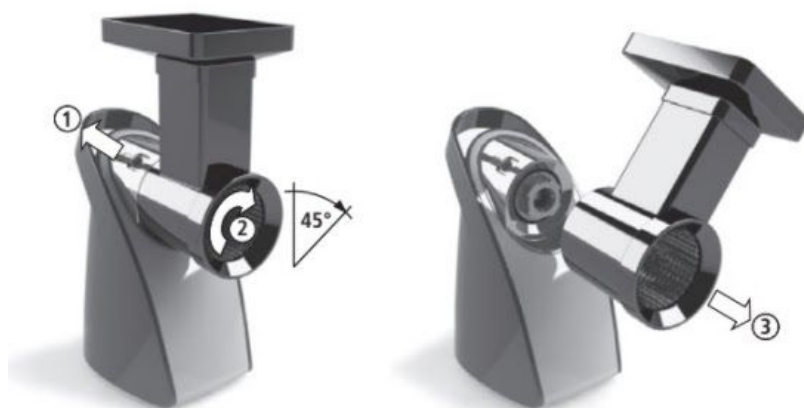
1. Stisknete tlačítko .

- Motor se zastaví.

2. Odpojte napájecí kabel.

Odstranění nástavce

1. Zatlačte posuvník označený písmenem A.
2. Otočte nástavec o 45 ° ve směru hodinových ručiček..
3. Vytáhněte nástavec z konektoru.



Časovač

Hodiny časovače (položka G) lze upevnit nebo odstranit stejným způsobem jako kteroukoli jinou originální hlavu.



Nastavte požadovaný čas pomocí tlačítek na hodinkách. Časovač lze nastavit maximálně na 59:59 (minuty, sekundy).

Výměna baterie

1. Otevřete kryt baterie na zadní straně časovače a vyjměte vybitou baterii.
2. Vložte novou baterii (může se lišit v závislosti od série: CR2032 nebo LR44 / AG13) a zavřete kryt.

Důležité: Kladný (+) pól baterie je zřetelně viditelný!

Nastavení časovače

Nastavení plánovaného času

Stisknutím tlačítka "MIN" nastavíte naplánovanou minutu

Stisknutím tlačítka "SEK" nastavíte naplánovanou sekundu

Spuštění časovače

Stisknutím tlačítka "můj Jupiter" spustíte měření času. Po plánovaném čase zazní signál!

Užitečná rada: Na displeji se vždy zobrazuje poslední naplánovaný čas. Pro vymazání stiskněte současně "MIN" a "SEK".

Stop signál / zastavení časování

Chcete-li vypnout zvukový signál, stiskněte tlačítko "myJupiter". Budík se nevypne automaticky. Časování je možné kdykoliv zastavit / přerušit a obnovit jej stisknutím tlačítka "myJupiter".

Resetování časovače

Současným stisknutím tlačítek "MIN" a "SEK" se vynuluje zobrazení (00:00).

Užitečná informace:

Displej je neustále aktivní. Na displeji se zobrazí 00:00.

Čištění

Výstraha! Nebezpečí úrazu elektrickým proudem! Před čištěním odpojte spotřebič ze zásuvky.

Výstraha! Ostré díly mohou způsobit zranění!

Poznámka: Myčka může poškodit přístroj nebo jeho komponenty!


Hlavy a příslušenství nelze v myčce mýt. Příslušenství čistěte pouze ve vlažné vodě s prostředkem na mytí nádobí.

- Stroj nikdy neponořujte do vody nebo pod tekoucí vodu.
- Motorovou jednotku čistěte pouze vlhkým hadříkem.
- Před čištěním odstraňte nástavce.

Skladování

Skladujte přístroj v původním obalu na suchém, bezprašném a chladném místě, mimo dosah dětí.

Pokyny pro zpracování odpadu

 Toto zařízení je označeno v souladu s evropskou směrnicí 2012/19 / EU (WEEE - rozhodnutí o odpadních elektrických a elektronických zařízeních). Nejnovější předpisy o likvidaci odpadů získáte od svého prodejce nebo u místních úřadů.

Technické údaje

Parametry	Hodnota
Napětí	220-230 V AC, 50/60 Hz
Výkon	200 W
Převodový poměr / rychlost	I 1. stupeň: 115 rpm II 2. stupeň: 160 rpm III 3. stupeň: 210 rpm

Zákaznický servis výrobce

JUPITER Küchenmaschinen GmbH

www.ps-tech.de/jupiter

Doporučené otáčky (stupně) použitím různých nástavců:

(Důležité: doporučené stupně mají pouze informační charakter, v závislosti na základního materiálu a připevněné hlavice lze zařízení používat i při stupni 3 - při stupni 3 se zařízení může spíše zahřát!)

nástavec - číslo artiklu	otáčky	Navrhované použití
862300	•/•• - 115/160 rpm	Může být zpracován pomocí struhadla / krájecí hlavy: zeleniny, ovoce, ořechů, sýrů apod. Sada obsahuje kromě plastového krytu: 862 301 - střední pilník, 862 302 - krájecí buben, 862 303 - hrubý buben. Bubny jsou k dispozici samostatně: 862 304 - jemný strouhací buben, 862 305 - Julienne strouhací buben, 862 306 - bramborový strouhací buben.
862860	•/•• - 115/160 rpm	Hlava drtiče vloček: drtí ještě silnější zrna jako (oves, pšenice, rýže atd.)
862410	• - 115 rpm	Kombinovaná hlava (mlýnek na maso a pasírovač): jemně vylisuje šťávu z bobulí, hroznů nebo dužiny a pyré se připraví z brambor a jablek. Sušina (skořápky a semena) se vyprazdňuje automaticky.
862750	•/•• - 115/160 rpm	Nástavec na mouky, kávy nebo máku: zpracovává všechny druhy obilovin, olejnin, sušené byliny a koření. Materiál, který se má zpracovat, je možné kontinuálně dávkovat do stroje.
862241	•/•• - 115/160 rpm	Nástavec na výrobu obilovin nebo máku: zpracovává zrna z hrubých celozrnných zrn na nejjemnější celozrnnou mouku. Materiál, který se má zpracovat, je možné kontinuálně dávkovat do stroje
862200	•/•• - 115/160 rpm	Univerzální mlýnek, hlava mlýnku na maso: mele maso, zeleninu, ovoce, chléb a další potraviny.
220000	•/•• - 115/160 rpm	Speciální příslušenství na struhadlo: ideální na tvrdé suroviny jako ořechy, mandle, tvrdé sýry, chléb, buchty atd. na jemné podání.
260000	• - 115 rpm	Dodatek k odšťavňovači: Připravuje přírodní vláknitou šťávu nebo pyré z hroznů, bobulí a jablek.
862250	•/•• - 115/160 rpm	Sada příslušenství: vše, co potřebujete k přípravě Sušenkové koláče, mletí masa nebo naplnění klobásového očka.

Univerzální mlýnek nástavec

Toto základní příslušenství namontované na stroji je určeno na mletí masa, zeleniny, ovoce, chleba a jiných potravin v běžných domácích množstvích, v domácích podmínkách nebo na podobné **nekomerční použití**.

Spotřebič pro domácnost, který lze stále používat v obchodech, saloncích pro zaměstnance, kancelářích, zemědělských či jiných komerčních obchodech, malých hotelích a podobných obytných budovách. Spotřebič je možné používat pouze na běžné domácí množství a trvání. Zařízení nevyžaduje údržbu.

číslo artiklu	velikost	Přiřazená motorová jednotka
862200	5	862 1XX
885200	8	885 1XX

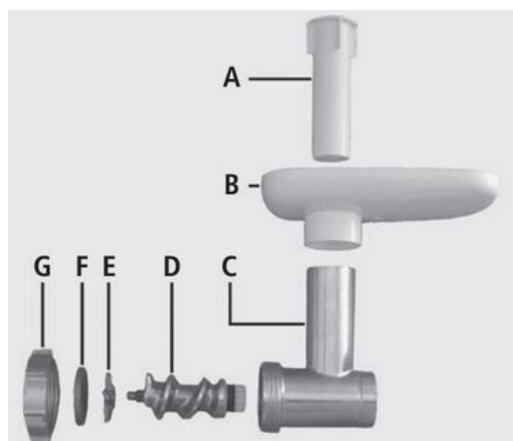
476100	5	KitchenAid Artisan 4.8 l
478100	8	KitchenAid Artisan 6.9 l
462300	8	Kenwood A900 Chef, Major

Před prvním použitím zařízení si přečtěte návod k obsluze, zejména bezpečnostní pokyny. Návod k obsluze mějte v bezpečí a vždy v blízkosti přístroje. Tato uživatelská příručka je platná pouze ve spojení s uživatelskou příručkou pro příslušnou pohonnou jednotku.

Výstraha! Rotující části mohou způsobit zranění.

Výstraha! Rotující části mohou způsobit zranění.

- Pokud je motor v chodu, nikdy nedávejte ruku do příslušenství.
- Potraviny, které se mají zpracovávat, nikdy neumísťte ručně. Vždy používejte ucpávku (A).
- Univerzální mlýnek je možné používat pouze tehdy, pokud je správně připojena k pohonné jednotce a je na ní pevně utažen zajišťovací kroužek disku (G).
- Nedovolte dětem používat nebo se s tímto přístrojem hrát.
- Toto zařízení mohou používat osoby s tělesným, smyslovým nebo mentálním postižením nebo osoby pouze v případě, že jsou pod dozorem nebo jsou seznámeny s bezpečnostními pokyny k používání stroje a jsou seznámeny s možnými nebezpečími.
- Oprava přístroje může být provedena pouze autorizovaným servisním střediskem Jupiter.



Popis

- A - ucpávka
- B - plnicí trychtýř
- C - Kryt (lehký kov)
- D - Šnek (lehký kov)
- E - Nůž (nerezavějící)
- F - Děrovaný kotouč (nerezový) s průměrem otvoru 3 / 4,5 / 8 mm
- G - Pojistný kroužek (lehký kov)

Demontáž: Odšroubujte zajišťovací kroužek (G) proti směru hodinových ručiček z krytu (C) a vyberte děrovaný kotouč (F), nůž (E) a šnek (D). Tip: Pokud chcete šnek vybrat z krytu, stiskněte plastový konektor zezadu.

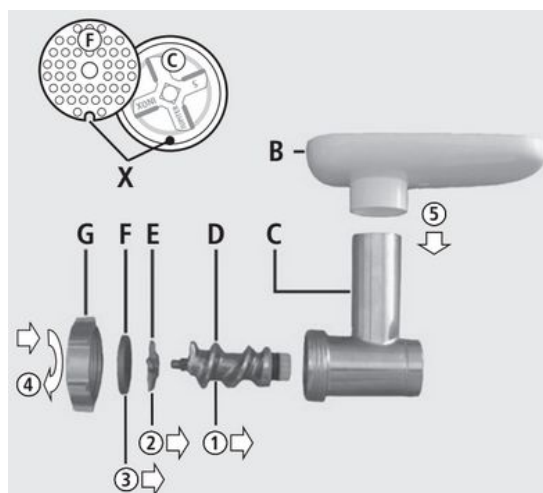
Montáž

1. Šroub (D) s koncem plastového konektoru zasuňte až na doraz do krytu (C).
2. Nůž (E) zasuňte hladkým řezným okrajem směrem ven (označeným) na čtvereční konec šneku.
3. Vložte požadovaný děrovaný kotouč (F) na hřidel šneku.

Důležité: Zářez na perforovaném disku by měl směřovat dolů a měl by sedět na malé vyčnívající části krytu. Zobrazit podrobnosti (X)

Info: Mohou být použity obě strany děrovaného kotouče.

4. Otočte zajišťovací kroužek (G) ve směru hodinových ručiček a rukou jejich mírně dotáhněte
5. Připojte plnicí trychtýř (B) k krytu.



Tip: Nejprve připojte mlýnek k jednotce hnacího motoru bez podávacího zásobníku, potom nainstalujte plastový podávací zásobník.

Zpracování surovin

Výstraha! Rotující části mohou způsobit zranění

- Pokud je motor v chodu, nikdy nedávejte ruku do příslušenství.
- Potravinu, které se mají zpracovávat, nikdy neumísťujte ručně. Vždy používejte ucpávku (A).
- Univerzální brusné příslušenství lze provozovat pouze tehdy, pokud je zcela namontováno a pojistný kroužek (G) je pevně utažen.
- Před prvním použitím důkladně očistěte veškeré příslušenství (viz Čištění).
- Při obsluze motorové jednotky se řiďte návodem k obsluze motorové jednotky.
- Surovinu, které mají být zpracovány, dávkujte po částech do nálevky přidavného podavače. Zatlačte je dolů ucpávkou. (A)

Info: Zpracování nebude rychleji nucením! Nepřetěžujte stroj!

Čištění

Poznámka: mlýnek NENÍ vhodná do myčky nádobí!

Hlavy, zejména hlava mlýnku, se nesmí čistit v myčce nádobí. Příslušenství čistěte pouze ve vlažné a saponátové vodě.

- Před čištěním vyjměte nástavec z motorové jednotky.
- Vyjměte příslušenství univerzálního mlýnku a očistěte ho ve vlažné vodě a vodě na mytí nádobí.
- Nůž a děrovaný kotouč očistěte zvlášť a nechte je důkladně vyschnout.
- Nůž a děrovaný kotouč potřete trochou kuchyňského oleje nebo masti.

Skladování: Skladujte přístroj v původním obalu na suchém, bezprašném a chladném místě, mimo dosah dětí.

Příslušenství pro univerzální mlýnek

číslo artiklu	Poznámky pro zpracování
220000	Speciální příslušenství na struhadlo: ideální na tvrdé jídla jako ořechy, mandle, tvrdé sýry, chléb, buchty atd. na jemné podání.
260000	Dodatek k odšťavňovači: vyrábí přírodní vláknitou šťávu stejně jako pyré z hroznů, bobulí a jablek
862250	Sada příslušenství: vše, co potřebujete k přípravě sušenek, koláčů, náplně do klobásy a na kostičky slaniny.

Nástavec na mouku a kávu

Toto příslušenství, které lze namontovat na základní stroj, se používá k mletí celého zrna způsobem, který chrání chuť a výživné látky před vysušením. Drcené loupáné semena včetně pohanky, špaldy, pšenice, ječmene, nezralého špaldového zrna, ovesa, prosa, rýže, žito atd. jakož i sušené koření, bylinky, houby, olejiny, např. lněné semínka, sezamová semínka, mák a sója, také na domácí použití.

Spotřebič pro domácnost, který lze stále používat v obchodech, saloncích pro zaměstnance, kancelářích, zemědělských či jiných komerčních obchodech, malých hotelích a podobných obytných budovách. Spotřebič je možné používat pouze na běžné domácí množství a trvání. Zařízení nevyžaduje údržbu.

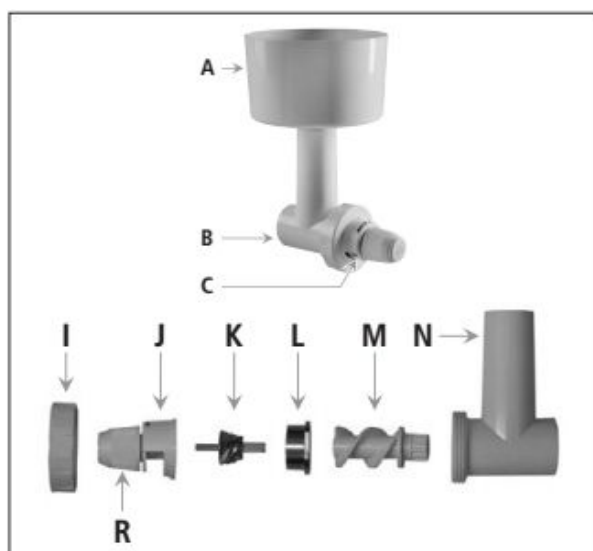
Číslo artiklu	Velikost	Přiřazen základní stroj
862750	5	862 1XX

862800	5	862 1XX
476450	5	KitchenAid Artisan 4.8 literes + 6.9 l
476800	5	KitchenAid Artisan 4.8 literes + 6.9 l
462750	5	Kenwood A900 Chef, Major
462800	5	Kenwood A900 Chef, Major

Před prvním použitím zařízení si přečtěte návod k obsluze, zejména bezpečnostní pokyny. Tato uživatelská příručka je platná pouze ve spojení s uživatelskou příručkou pro příslušnou pohonnou jednotku. Návod k obsluze mějte v bezpečí a vždy v blízkosti přístroje.

Výstraha! Rotující části mohou způsobit zranění.

- Pokud je motor v chodu, nikdy nedávejte ruku do příslušenství.
- Příslušenství na mlýnek na zrna je možné provozovat, pouze pokud je plně vybavené a je připojen zásobník.
- Děti by neměly se spotřebičem pracovat nebo se s nimi hrát.
- Toto zařízení osoby s tělesným, smyslovým nebo mentálním postižením nebo osoby, které nejsou seznámeny s obsluhou stroje mohou používat pouze pokud jsou pod dozorem nebo jsou seznámeny s bezpečnostními pokyny k používání stroje a jsou seznámeny s možnými nebezpečími.
- Oprava přístroje může být provedena pouze autorizovaným servisním střediskem Jupiter.



Demontáž před prvním použitím

1. Před prvním použitím rozeberte mlecí hlavu na čištění (viz část Čištění).
 1. Odšroubujte zajišťovací kroužek (I) z krytu (N) proti směru hodinových ručiček.
 2. Vyjměte nastavovací jednotku (J).
 3. Vyjmete kuželovou brusku (K), brusný kotouč (L) a šnek (M) z krytu (N).

Montáž / demontáž

1. Zatlačte šnek (M) přes plastový konektor do krytu (N), dokud nedosáhne konec a nezastaví se.
2. Vložte brusný kroužek (L) do krytu (N).

Důležité: Pamatujte, že plochá strana brusného kroužku (L) musí zapadat přesně do vybrání v pouzdře (N).

3. Kuželovou brusku (K) položte na brusný kroužek (L).

Důležité: Čtvercový čep kuželové brusky (K) musí zapadat do šneku (M). Hranatý vnitřní otvor šneka (M) musí být zcela bez zbytků potravy.

4. Položte nastavovací jednotku (J) na pouzdro (N).

Důležité: Zářez na nastavovací jednotce (J) musí směřovat dolů a zapadat do malého žebrovaného povrchu v pouzdře (N). Výstupní jednotka musí směřovat dolů.

5. Zajišťovací kroužek (I) našroubujte ve směru hodinových ručiček na pouzdro (N).

6. Připojte plnicí trychtýř (A).

Může se rozebrat stejným způsobem, pouze kroky je třeba provést v opačném pořadí.

Nastavení stupně mletí

Nastavit požadovaný stupeň mletí během procesu broušení pomocí rýhovaného knoflíku (R).

jemnější ↻ ↻ drsnější

Důležité:

- Hranatý vnitřní otvor šneku (M) musí být zcela bez zbytků potravy. Jinak nelze nastavit brusku na jemné nastavení.
- Před a po použití vždy zvolte hrubé nastavení.
- Vroubkovaný knoflík (R) netlačte násilím.
- Na pšenici používejte pouze nejjemnější třídu mletí
- Vyvarujte se obzvlášť jemným nastavením.

Instalace / demontáž příslušenství

Viz návod k obsluze základního stroje.

Mletí obilí / máku

Výstraha! Rotující části mohou způsobit zranění.

- Pokud je motor v chodu, nikdy nedávejte ruku do příslušenství.
- Příslušenství na mlýnek na obilí je možné provozovat, pouze pokud je plně vybavené a je připojen zásobník.

Poznámka: Poškození hlavy se stává nevhodným na mletí!

- **A kukorica szem károsíthatja az őrlő fejet.**
- Olajos magvakat csak közepes beállításnál őrlőjön. Máskülönben az őrlő fej eltömődik.

Poznámka: Prázdný chod stroje může poškodit hlavu brusky.

Nenechávejte hlavu brusky prázdnou déle než několik minut. Pokud necháte hlavu delší dobu prázdnou, může to mít za následek zvýšené opotřebení.

Důležité:

- Zpracovávat se dají pouze suché a očištěné semena. Mokré semena ucpávají brusnou hlavu.
- Při prvním použití umelte cca. 50 gramů obilí. Nepoužívejte takto vyrobenou mouku.
- Po použití nechte vždy příslušenství brusné hlavy prázdné nebo úplně prázdné.
- Pod výpusť mouky umístěte nádobu.
- Informace o obsluze motorové jednotky naleznete v návodu k obsluze motorové jednotky.
- Po částech vložte zrno, které se má zpracovat, do pomocné plnicí trubice.

Čištění

Poznámka: Myčka může přístroj poškodit!

Příslušenství by se nemělo čistit v myčce nádobí.

- Před čištěním vyjměte příslušenství z motorové jednotky.
- Odstraňte mlýnek.
- Plastové díly očistěte vlažnou vodou a saponátem.
- Vnitřní a vnější stranu brusné hlavy (B) očistěte suchým hrubou kartáčem a štětcem.
- Po rozemletí olejnatých semen rozdrťte malé suché zrno a pak hlavu vyčistěte štětcem nebo kartáčem.

INFO: Brusná hlava nemusí být po každém použití čištěna. Pokud se stroj používá podle určení, čistí se pomocí procesu broušení. Mělo by se však čistit v pravidelných časových intervalech a po delším

skladování.

Skladování semen

Semena skladujte v jutovém (hrubě tkaném) kapse nebo v otevřené kartonové krabici na suchém místě. Semena lze uchovávat v mrazničce ve vhodné nádobě nebo kapse.

Skladování nástavce

Skladujte přístroj v původním obalu na suchém, bezprašném a chladném místě mimo dosah dětí.

Nástavec pasírovač

Tato hlava příslušenství je doplňkovým příslušenstvím k univerzálnímu brusku, který lze namontovat na jednotku motoru. Může se použít k vytlačení vláknitých šťáv z ovoce, listové, kořenů a hlíz a ze všech druhů bobulí doma nebo na podobné nekomerční užití. **Spotřebič pro domácnost**, který lze stále používat v obchodech, saloncích pro zaměstnance, kancelářích, zemědělských či jiných komerčních obchodech, malých hotelích a podobných obytných budovách. **Spotřebič je možné používat pouze na běžné domácí množství** a trvání. Zařízení nevyžaduje údržbu.

Lis na ovoce - číslo artiklu	Velikost	Univerzální doplněk mlýnku
260005	5	862 200/476 100
262005	7	
264005	8	885 200/478 100/462 300

Před prvním použitím zařízení si přečtěte návod k obsluze, zejména bezpečnostní pokyny. Tento návod k obsluze je platný pouze ve spojení s návodem k obsluze pro příslušné univerzální brusné příslušenství a pohonnou jednotku. Návod k obsluze mějte v bezpečí a vždy v blízkosti přístroje.

Výstraha! Rotující části mohou způsobit zranění.

- Pokud je motor v chodu, nikdy nedávejte ruku do příslušenství.
- Ovoce, které se má vylisovat, nikdy nemačkejte rukou. Vždy používejte ucpávku.
- Příslušenství na lis na ovoce lze provozovat pouze tehdy, pokud je zcela namontováno na univerzální mlecí hlavě a těsnicí kroužek (G) je pevně zašroubován.
- Nepoužívejte perforovaný disk a kotouč v hlavě univerzálního masomlýnku současně s lisem na ovoce.
- Děti by neměly se spotřebičem pracovat nebo se s nimi hrát.
- Toto zařízení osoby s tělesným, smyslovým nebo mentálním postižením nebo osoby, které nejsou seznámeny s obsluhou stroje mohou používat pouze pokud jsou pod dozorem nebo jsou seznámeny s bezpečnostními pokyny k používání stroje a jsou seznámeny s možnými nebezpečími.
- Oprava přístroje může být provedena pouze autorizovaným servisním střediskem Jupiter.

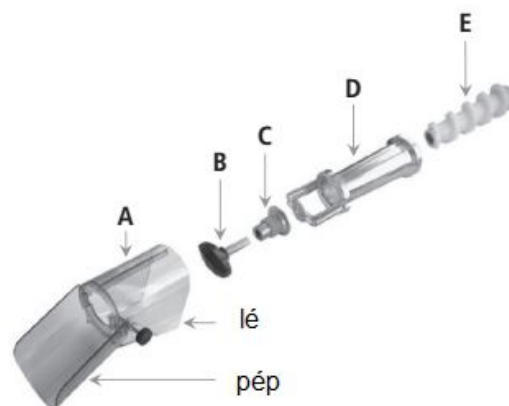
Seznam položek

- Dávkovací jednotka (A) (plastová) s rýhovaným šroubem, vývodem na šťávu a dužinu
- Nastavovací šroub (B)
- Těsnicí gumový kroužek (C)
- Lisovací obal (D) (pocínovaný plech)

Demontáž před prvním použitím

Příslušenství na lis na ovoce je smontovaný. Před prvním použitím příslušenství demontujte a vyčistěte ho.

- Uvolněte vroubkovaný šroub na výstupní jednotce (A) a vytáhněte výstupní jednotku z lisovacího pouzdra (D).
- Odšroubujte stavěcí šroub (B) z rámu lisovací objímky (D), dokud nebudete moci odstranit těsnicí gumový kroužek (C).
- Vytiskněte upínací šroub (E) z lisovací objímky (D).



Namontování na univerzální brusku

Tip: Lis na ovoce namontujte na mlýnek, kdy je tato hlava již zcela namontována, a namontovaný na motorové jednotce (viz návod k použití univerzální brusné hlavy a motorové jednotky).

Odšroubujte těsnící kroužek (G) z hlavy univerzální brusky a potom

1. Odstraňte perforovaný kotouč a čepel

2. Upevňovací šroub (E) připevněte k šroubu hlavy příslušenství univerzální brusky tak, aby spolu tvořily rovnoměrnou spirálu (na podrobném obrázku označena písmenem X).
3. Vložte těsnící gumový kroužek (C) do rámu lisovací objímky (D).

Důležité: Kovový disk těsnícího gumového kroužku musí zakrývat otvor lisovací objímky.

4. Zašroubujte stavěcí šroub (B) tak, aby pojistný gumový kroužek (C) jemně dosedl na otvor lisovací objímky (D).

Důležité: Výstupek na nastavovacím šroubu musí zapadnout do otvoru v těsnícím gumovém kroužku.

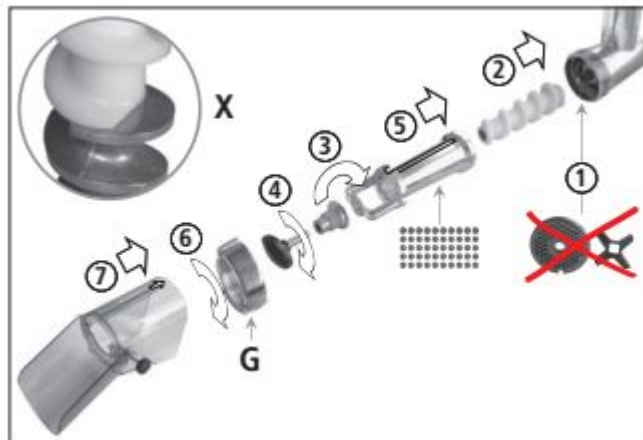
5. Celé lisovací pouzdro zasuňte do pomocné příruby šrouby univerzální brusky.

Důležité:

- Dlouhá drážka lisovací objímky by měla směřovat nahoru, zatímco objímka lisovací objímky by měla směřovat dolů.
- Vybrání v přírubě lisovací objímky musí zapadat do malé vyčnívající části v přidavné přírubě se závitem univerzální brusky.

6. Těsnící kroužek (G) našroubujte ve směru hodinových ručiček na přírubu pomocného šroubování univerzální brusky a rukou ho utáhněte.

7. Výstupní jednotku (A) zcela zasuňte až na konec rámu lisovací objímky (D) (šipka ukazuje na drážku lisovací objímky) a výstupní jednotku zavřete vroubkovaným šroubem.



Zpracování potravin určených k lisování

Výstraha! Rotující části mohou způsobit zranění.

- Pokud je motor v chodu, nikdy nedávejte ruku do příslušenství.
- Nikdy nemačkejte jídlo, které chcete zpracovat, do spotřebiče rukou. Vždy používejte ucpávací.
- Příslušenství odšťavňovače může fungovat, pouze pokud je perfektně namontováno na hlavě příslušenství univerzálního mlýnku a těsnící kroužek (G) je pevně zašroubován.
- **Nepoužívejte** perforovaný kotouč a čepel v hlavě univerzálního masomlýnku současně s lisem na ovoce.
- Před prvním použitím důkladně očistěte veškeré příslušenství (viz Čištění).
- Informace o použití příslušenství pro univerzální brusku a motorové jednotky najdete v příslušném návodu k obsluze.
- Jednu nádobu umístěte pod výstup šťávy (větší nádobu) a druhou pod jednotku výstupu buničiny (menší).
- Potravinu, které chcete vymačkat, vložte do plnicího otvoru univerzálního mlýnku v menších dávkách. Zatlačte ji dolů s ucpávkou.

INFO: Nadměrný tah nezvyšuje rychlost. Nenuťte stroj pracovat silou!

Použití seřizovacího šroubu

Lisovací tlak je v zásadě řízen těsnícím gumovým kroužkem (C).

- Upravte lisovací tlak zašroubováním a odšroubováním nastavovacího šroubu tak, aby byl tlak dostatečný k vytištění šťávy.
- Když se v plnicí trubici objeví šťáva, uvolněte nastavovací šroub.

Užitečné tipy na zpracování

- Bobule je možné zpracovat spolu se stopkou. Nasazené plody musí být nejprve vyklíčené. Stonky, semena a skořápky se automaticky oddělí od dužniny.

- Velké kousky ovoce a zeleniny by se měli před zpracováním nakrájet na proužky vhodné velikosti.
- Pokud se ukáže, že dužina ovoce, která opouští výstupní jednotku, je vlhká, musí se znovu zpracovat.
- U plodů s dlouhými vlákny, jako je například rebarbora nebo kopřiva, nechte stavěcí šroub nebo uzavírací gumový kroužek otevřený.
- Hotovou šťávu je vhodné filtrovat, abyste získali pitnou šťávu.

Čištění

Poznámka: Myčka může přístroj poškodit!

Příslušenství by se nemělo čistit v myčce nádobí. Všechny části vyčistěte vlažnou vodou a saponátem.

- Před čištěním vyjměte příslušenství z příslušenství univerzální brusky.
- Vyjměte příslušenství odšťavňovače a očistěte ho ve vlažné vodě a saponátu.
- Všechny části dobře vysušte.
- Lisovací pouzdro potřete olejem nebo tukem.

Skladování Přístroj skladujte v původním obalu na suchém, bezprašném a chladném místě mimo dosah dětí.

Kráječ a mlýnek

Toto příslušenství lze namontovat na motorovou jednotku a je určeno na strouhání, mletí, mletí a krájení zeleniny, ovoce, ořechů, sýrů, čokolády, chleba a jiných potravin na domácí nebo podobné nekomerční užití.

Spotřebič pro domácnost, který lze stále používat v obchodech, saloncích pro zaměstnance, kancelářích, zemědělských či jiných komerčních obchodech, malých hotelích a podobných obytných budovách. Spotřebič je možné používat pouze na běžné domácí množství a trvání. Zařízení nevyžaduje údržbu.

Příslušenství	Velikost	Priradená motorová jednotka
862300	5	862 1XX
862331	5	862 1XX
862332	5	862 1XX
462700	5	Kenwood A900 Chef, Major

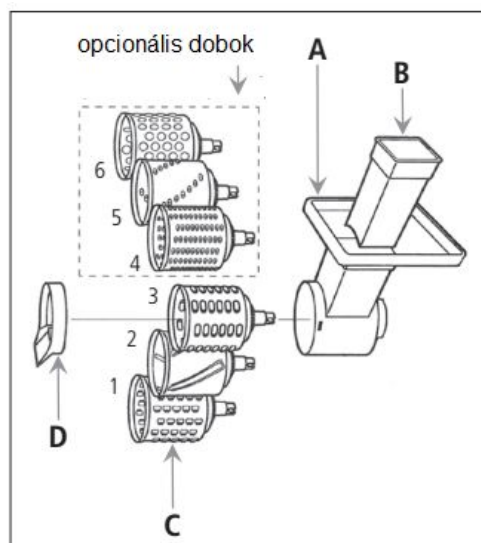
Před prvním použitím zařízení si přečtěte návod k obsluze, zejména bezpečnostní pokyny. Tato uživatelská příručka je platná pouze ve spojení s uživatelskou příručkou pro příslušnou pohonnou jednotku. Návod k obsluze mějte v bezpečí a vždy v blízkosti přístroje.

Výstraha! Ostré díly mohou způsobit zranění. Řezné plochy disků jsou velmi ostré. Zacházejte s nimi opatrně.

Výstraha! Rotující části mohou způsobit zranění.

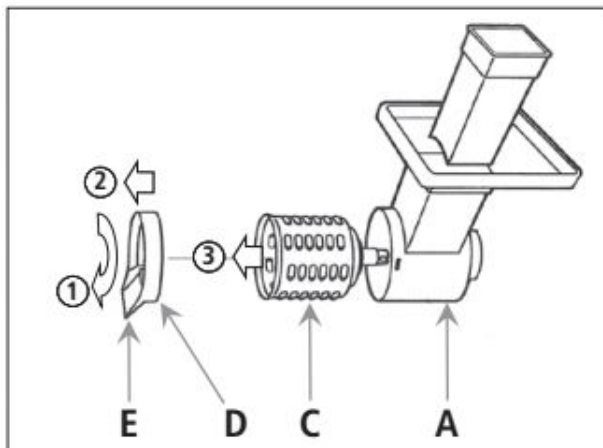
- Pokud je motor v chodu, nikdy nedávejte ruku do příslušenství.
- Potraviny, které se mají krájet, nikdy nevkládejte do přístroje ručně. Vždy používejte ucpávku B.
- Děti by neměly se spotřebičem pracovat nebo se s nimi hrát.
- Toto zařízení osoby s tělesným, smyslovým nebo mentálním postižením nebo osoby, které nejsou seznámeny s obsluhou stroje mohou používat pouze pokud jsou pod dozorem nebo jsou seznámeny s bezpečnostními pokyny k používání stroje a jsou seznámeny s možnými nebezpečími.
- Oprava přístroje může být provedena pouze autorizovaným servisním střediskem Jupiter.

seznam dílů



- Tělo s plnicí trubicí (A).
- Nádivka (B).
- Základní bubny (1,2,3) (C).
- První kroužek (D).
- Volitelné bubny navíc (4,5,6, je možné objednat zvlášť pro příslušenství).

Výměna krájecích bubnů: **Varování! Ostré díly mohou způsobit zranění. Řezné plochy bubnů jsou velmi ostré. Zacházejte s nimi opatrně.**



1. Otočte přední kroužek (D) ve směru hodinových ručiček až na doraz.
2. Vyjměte přední kroužek (D) z krytu (A).
3. Opatrně vyjměte kotouč (C) z krytu (A).
 - Vložte kotouč v opačném pořadí.
 - Výstup předního kroužku (E) by měl směřovat dolů.

Montáž a demontáž příslušenství

Přečtěte si návod k obsluze motorové jednotky.

Pokyny pro zpracování

Výstraha! Rotující části mohou způsobit zranění.

- Pokud je motor v chodu, nikdy nedávejte ruku do příslušenství.
- Potravin, které se mají krájet, nikdy nevkládejte do přístroje ručně. Vždy používejte ucpávku (B).
- Před prvním použitím důkladně očistěte veškeré příslušenství (viz Čištění).
- Informace o provozu jednotky motoru naleznete v návodu k obsluze jednotky motoru.
- Potravin určené ke zpracování vložte do menších dávek do plnicího otvoru hlavy krájecího příslušenství. Pomocí ucpávky (B) ji zatlačte směrem dolů k krájecímu disku.

Čištění

Výstraha! Ostré díly mohou způsobit zranění. Řezné plochy disků jsou velmi ostré. Zacházejte s nimi opatrně. Poznámka: Myčka může přístroj poškodit! Příslušenství by se nemělo čistit v myčce nádobí. Krájecí příslušenství očistěte ve vlažné vodě a saponátu. Před čištěním vyjměte příslušenství z motorové jednotky.

Skladování: Skladujte přístroj v původním obalu na suchém, bezprašném a chladném místě mimo dosah dětí.

Číslo	Popis kotouče	Číslo artiklu
No.1. (1)	Bircherova vložka (Větší velikost otvoru, hrubší kotouč na krájení): Používá se na strouhání žluté řepy, sýrů, jablek, ořechů, červené řepy, celeru, ředkviček a kedluben.	862301
No.2. (1)	Vložka na krájení: Může být použita na krájení zelí, kapusty, okurky, ředkvičky, mrkve, cibule, syrových brambor, cukety, hrušek, jablek a ořechů.	862302
No.3. (1)	Hrubá vložka na struhadlo (s větší velikostí otvoru): Může se použít na strouhání sýrů, brambor, jater, zelí, kapusty, mrkve, cibule, celeru, červené řepy, cukety, polévkové zeleniny, jablek, hrušek, cibule.	862303
No.4. (2)	Vložka na jemné strouhání (s menší velikostí otvoru: dá se použít na strouhání tvrdých sýrů, ořechů, mandlí, čokolády, strouhanky.	862304
No.5. (2)	Vložka Julienne: Může být použita na strouhání celeru, mrkve, vodnice, cukety a řepy.	862305
No.6. (2)	Struhadlo na brambory: Může se použít na strouhání syrových brambor, Křen a tvrdých sýrů.	862306

(1) Základ (2) Volitelné bubny na krájení příslušenství.