

Használati útmutató

RIGA MWC2452-25ET ipari mikrosütő

ÁLTALÁNOS TUDNIVALÓK

Olvassa el figyelmesen az ezen útmutatóban található utasításokat; fontos információkat tartalmaznak a biztonságos üzembe helyezés, működtetés és karbantartás vonatkozásában.

Őrizze meg az útmutatót biztonságos helyen, a jövőbeni tájékozódás céljából!

A készülék mikrohullámú- és grill sütésre lett tervezve. Bármilyen más használat helytelen és balesetveszélyes. Helytelen használatból eredő hibáért vagy balesetért sem a gyártó, sem a forgalmazó nem felelős.

A csomagolás eltávolítását követően ellenőrizze, hogy a készülék nem szenvedett-e bármilyen sérülést. Amennyiben ez kétséges, ne folytassa a készülék üzembe helyezését, és lépjen azonnal kapcsolatba a Gammo Europe Kft. ügyfélszolgálatával vagy az Ön kereskedőjével. A csomagolóanyagok veszélyt jelenthetnek, és ezért nem szabad őket olyan helyen hagyni, ahol gyermekek játszhatnak velük. A csomagolóanyagok eltávolítását a helyi szabályozással összhangban kell végezni. Ez általában azt jelenti, hogy a különböző anyagokat típusuk szerint válogatják és települési hulladékként gyűjtik őket. A készüléket ne engedje gyerekek vagy nem megbízható embernek használni. Ne hagyja a készüléket bekapcsolva, őrizetlenül.

Elővigyázatossági lépések a túlzott mikrohullámú energia kijutásának elkerülésére:

- Ne próbálja meg a készüléket nyitott ajtóval használni, mert a kijutó mikrohullámú energia káros hatású.
- Ne változtassa vagy rongálja a biztonsági zárat
- Ne helyezzen semmilyen tárgyat a készülék ajtaja és a nyílás közé és ne hagyj, hogy szennyeződés vagy tisztítószer felhalmozódjon a nyílásban, ezzel gátolva az ajtó becsukódását.
- Ne használja a sütőt, ha meg van sérülve. Különösképpen fontos, hogy az ajtó megfelelően záródjon és semmilyen sérülés nem található az ajtón, a zsanérokon és a szigetelésen.
- A mikrórt csak meghatalmazott szakember javíthatja.

FONTOS BIZTONSÁGI ELŐÍRÁSOK

A készülék használata közben kövesse a következő elővigyázatossági szabályokat.

- Olvassa el figyelmesen az utasításokat és **soha ne használja a sütőt üresen**
- Csak arra használja a készüléket, amire tervezve lett. Ne használjon korrozív vegyületeket vagy gőzöket. A sütő melegítésre, sütésre és szárításra lett tervezve. Bármely más használat helytelen és balesetveszélyes. A készülék nem alkalmas ipari vagy laboratóriumi használatra.
- Ne használja a sütőt, ha az elektromos vezeték vagy a csatlakozó megsérült. A sérült vezeték vagy csatlakozó cseréjét csak meghatalmazott szakember végezheti.
- Csak akkor engedje gyerekeknek a készüléket használni, ha a gyerek tisztában van a készülék használatával és a biztonsági előírásokkal.
- Ha a készülék kombinált üzemmódban működik, gyerek csak felügyelettel használhatja a magas hőmérséklet miatt.

- A tűz megelőzése:
 - Ha műanyag vagy papír edénnyel használja a sütőt, győződjön meg, hogy a sütő frekvenciája nem okozhat-e gyulladást.
 - Mielőtt a műanyag vagy papír edényt betenné, távolítsa el róla minden fémet.
 - A sütőteret ne használja tárolónak. Amikor nem használja a sütőt, vegyen ki minden belőle.
- Folyadékokat vagy más ételeket nem szabad zárt edényben melegíteni, mert felrobbanhat az edény.
- A felmelegített étellel óvatosan bánjon, amikor kiveszi a készülékből, mert égési sérülést okozhat
- Ne süssön olajjal a sütőben, mert a meleg olaj károsíthatja a sütő berendezéseit és akár égési sérülést is okozhat.
- Tojást soha ne tegyen a sütőbe, mert felrobbanhat akár a kivétel után is.
- Lyukassza ki a héjas ételeket (pl. krumpli, alma, gesztenye tök, stb.) sütés előtt.
- Az etető edényeket és a cumis üvegeket felszolgálás előtt rázza össze és ellenőrizze le a hőmérsékletét.
- A sütéshez használt edények felforrósodhatnak sütés közben, ennek megfelelően bánjon velük.
- A sütéshez használni kívánt edényt ellenőrizze le, hogy használható-e mikrohullámú sütéshez.
- Bármilyen javítást, ahol a készülék házát el kell távolítani, csak meghatalmazott szakember végezhet.
- A készülék az energiát rádiófrekvencián keresztül adja le, elektromos magnetron segítségével. A készülék használható háztartásban és szabványos dugaljjal van felszerelve. (Group 2 Class B ISM)
- A készülék nem használható csökken szellemi vagy fizikai képességekkel rendelkező személyek által (gyermekeket beleértve), ha nem kaptak megfelelő felvilágosítást a készülék használati és biztonsági előírásairól.
- Gyermek nem játszhat a készülékkel

BEÜZEMELÉS

Minden csomagolást távolítsa el a gépről

Figyelmeztetés: Használat előtt ellenőrizze le a készülék épségét. A következőket nézze meg: rosszul felhelyezett, vagy megdőlt ajtó; sérült ajtó szigetelés; sérült vagy meggyengült ajtó zsanérozás; sérülések a sütőtérben. Ha bármilyen rendellenességet tapasztal, nem működtesse a készüléket.

A készüléket olyan vízszintes, sima, stabil felületen kell elhelyezni, ami elbírja a készülék és az étel súlyát. Ne helyezze a készüléket, olyan helyre, ahol hő, nedvesség vagy magas páratartalmú levegő érheti. Ne helyezze gyúlékony anyag közelébe.

A megfelelő működéshez a sütőnek szüksége van légáramlatra. Úgy helyezze el a készüléket, hogy a készülék tetejénél 20 cm, az oldalaknál 5 cm és a hátuljánál 10 cm üres tér maradjon. A lábakat ne távolítsa el. Ellenőrizze le az elektromos vezeték épségét. A vezetéket nem szabad a sütő alá tenni, vagy olyan helyre ahol hő érheti. Az elektromos dugaljnak könnyen elérhetőnek kell lennie, így a készülék csatlakozója könnyen eltávolítható. A készüléket ne használja kültéren.

INTERFERENCIA

A készülék használata interferenciát okozhat rádió, TV. vagy hasonló eszközökkel.

Ha interferencia lép fel, a következők a teendők:

- Tisztítsa meg a sütő ajtaját és a szigeteléseket
- A TV vagy a rádió vevőantennáját helyezze át
- A sütőt helyezze át, minél messzebb az vevőantennától (a használati útmutató szerint)
- A sütő csatlakozóját helyezze át egy másik dugaljba.

FÖLDELÉS

A készüléket földelni kell. A készülék elektromos vezetékében föld kábel is található. A csatlakozót csak olyan dugaljba szabad csatlakoztatni, ami megfelelően le van földelve. (Rövidzár esetén a földelés csökkenti az áramütés esélyét, mert az áram el tud távozni a föld csatlakozáson keresztül.) Ajánlott a sütő földeléséhez különálló földelést használni, mert a nagy feszültség tüzet okozhat.

Figyelmeztetés: A helytelenül bekötött földelés áramütést okozhat.

A helytelenül bekötött földelésből adódó balesetért, meghibásodásért a gyártó és a forgalmazó nem vállal felelősséget.

Ha bármilyen kérdése van a földeléssel kapcsolatban, keressen fel egy villamosszerelő szakembert. A kábelek jelölései:

- Sárga - zöld = föld
- Kék = nulla
- Barna = fázis

HIBAMEGOLDÁS

Ha a készülék meghibásodna, mielőtt felhívja a szervizt ellenőrizze le:

- A készülék megfelelően csatlakoztatva van az elektromos hálózathoz. Ha nincsen, húzza ki a csatlakozót, várjon 10 másodpercet, majd dugja be újból.
- A dugaljban van fázis, ha nincsen ellenőrizze le a dugaljhoz tartozó biztosítékot. Ha a biztosítékkal minden rendben van és a készülék nem működik, próbálja ki a dugaljt egy másik készülékkel.
- A vezérlő panel megfelelően van beprogramozva és az időzítő be van állítva.
- Az ajtó rendesen be van csukva.

SÜTÉS MIKROHULLÁMÚ SÜTŐVEL

Az ételt megfelelően helyezze el. A vastagabb részeket az edény külső része felé helyezze el.

Figyeljen a sütési időre. Használjon minél kevesebb időt és utána tegye vissza az ételt, ha nem lett elég meleg. Ha túl sok ideig van az étel a sütőben, megéghet és füstölhet.

Fedje le az ételt sütés közben, így az étel nem fog szétfröcskölődni és egyenletesebben melegszik meg.

Egyszer forgassa meg sütés közben az ételt a gyorsabb felmelegedésért (pl. csirkénél, hamburgernél). A nagyobb ételeket legalább egyszer meg kell fordítani.

Rendezze át pl. a húsgolyókat a sütés közepén (alulról felülre, középről oldalra...).

AJÁNLOTT EDÉNYEK

Az ideális edény mikrohullámú sütőhöz átengedi a mikrohullámokat és felmelegíti az ételt.

Fém edényeket nem szabad használni, mert felforrósodnak és villámlást okozhatnak.

Ajánlott négyzet alakú edény helyett oválisat vagy kör alakút használni.

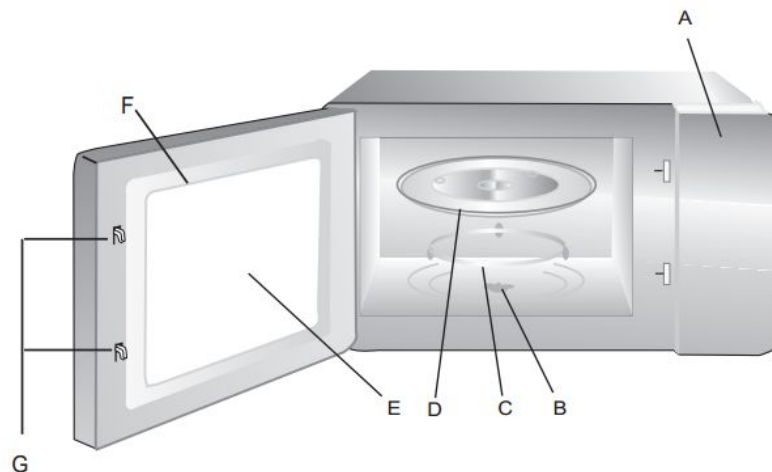
Sütéshez használható keskeny alufólia, de nem szabad sokat használni és legalább 2,5 cm távolságot kell az alufólia és a sütő szélei között.

A sütőben használható anyagok:

Hőálló üveg	Igen
Nem hőálló üveg	Nem
Hőálló kerámia	Igen
Nem hőálló kerámia	Igen
Mikrohullám álló műanyag edény	Igen
Fém edény	Nem
Fém rács	Nem
Alufólia, alumínium edény	Nem

A SÜTŐ RÉSZEI

- A. Kezelőpanel
- B. Tányér forgató tengely
- C. Tányér távtartó gyűrű
- D. Üvegtányér
- E. Betekintő ablak
- F. Ajtó szerkezet
- G. Rögzítő kallantyúk



A készülék tartalmaz továbbá egy grill rácsot is. Az üvegtányért soha ne tegye be a sütőbe fejjel lefelé, és behelyezéskor ügyeljen arra, hogy ne akadályozza semmi a forgását. A mikrosütőt üvegtányér és a távtartó gyűrű nélkül használni tilos! A melegítendő ételt mindig az üvegtányérra kell helyezni. Ha az üvegtányér megsérül, azonnal cserélje ki, ebben a Formalmazó a segítségére lesz.

Pontos idő beállítása

Áram alá helyezést követően a sütő kijelzőjén a "0:00" felirat jelenik meg és hangjelzést ad. A nyomógombokkal be tudja állítani a helyes időt, 0:00--23:59 formátumban. Például 12:12 beállításához hajtsa végre ezeket a lépéseket:

- (1) Nyomja meg a "CLOCK/PRE-SET" gombot egyszer, a kijelzőn megjelenik a "24H" felirat.
- (2) Nyomja meg a következő gombokat ebben a sorrendben: "1", "2", "1", "2".
- (3) Nyomja meg a "CLOCK/PRE-SET" gombot még egyszer a véglegesítéshez. A kijelzőn villogni kezd a ":" felirat és a megadott idő.

Az idő beállítása közben bármikor vissza tud lépni a "STOP/CLEAR" gomb megnyomásával.

Figyelem! Ha az idő nincs beállítva, a sütési funkciókat sem tudja elérni!

Egyszerű manuális melegítés

A legegyszerűbb használati módban be tudja állítani a sütési teljesítményt és az időt.

1. Helyezze be az ételt, csukja be az ajtót.
2. Állítsa be a kívánt teljesítményszintet. A sütő öt különböző teljesítményfokozattal tud működni, ha egyszer megnyomja a "MICROWAVE" gombot, akkor 100%-s teljesítménnyel melegít, ha kétszer, akkor 80% teljesítménnyel, és így tovább.
3. Adja meg a kívánt időtartamot a számokkal, például "1", "0", "0", "0" a 10 perces (10:00) melegítéshez
4. Nyomja meg a "START/+30SEC./CONFIRM" gombot az indításhoz
5. Ha lejárt a beállított idő, a sütő leáll és a készülék 3 másodpercig csipog, majd készenléti állapotba kerül.

Grillezés

A készülékhez adott grill ráccsal a sütőt grillsütőként is tudja használni.

1. Helyezze be az ételt, csukja be az ajtót.
2. Nyomja meg a "GRILL" gombot, a kijelzőn megjelenik a "G-1" felirat.
3. Adja meg a kívánt időtartamot a számokkal, például "1", "0", "0", "0" a 10 perces (10:00) sütéshez
4. Nyomja meg a "START/+30SEC./CONFIRM" gombot az indításhoz

Figyelem! A megadott időtartam felénél a sütő hangjelzést fog adni, amellyel javasolja az étel megfordítását. A tökéletes eredmény eléréséhez ezt mindenképpen javasoljuk, azaz nyissa ki az ajtót, fordítsa meg a terméket, csukja be az ajtót, majd nyomja meg a "START/+30SEC./CONFIRM" gombot a folytatáshoz.

5. Ha lejárt a beállított idő, a sütő leáll és a készülék 3 másodpercig csipog, majd készenléti állapotba kerül.

Légkeveréses sütés (előmelegítéssel)

A sütő klasszikus légkeveréses sütőként is használható, ilyenkor a mikrohullámú sütés ki van kapcsolva.

1. Nyomja meg a "CONVEC." gombot, a kijelzőn megjelenik a "150" felirat, és vele egyidőben a "C" felirat egy ventilátor ikonnal együtt (a "CONVEC." gomb többszöri megnyomásával be tudja állítani a kívánt hőmérsékletet).
2. Nyomja meg a "START/+30SEC./CONFIRM" gombot az indításhoz.

3. A sütő hangjelzést ad, amikor a beállított hőmérsékletet eléri, ekkor helyezze be az ételt, csukja be az ajtót.
 4. Adja meg a kívánt időtartamot a számokkal, például "1", "0", "0", "0" a 10 perces (10:00) sütéshez.
 5. Nyomja meg a "START/+30SEC./CONFIRM" gombot az indításhoz.
- Megjegyzés:** a sütési időtartamot nem tudja megadni amíg az előmelegítés be nem fejeződik. Ha a sütő elérte a beállított hőmérsékletet, az ajtót ki kell nyitni, és csak ezután adható meg a sütési idő. Ha öt percen belül nem ad meg sütési időtartamot, az előmelegítés leáll. A sütő hangjelzést ad majd készenléti állapotba kerül.
6. Ha lejárt a beállított idő, a sütő leáll és a készülék 3 másodpercig csipog, majd készenléti állapotba kerül.

Légkeveréses sütés (előmelegítés nélkül)

1. Helyezze be az ételt, csukja be az ajtót.
2. Nyomja meg a "CONVEC." gombot, a kijelzőn megjelenik a "150" felirat, és vele egyidőben a "C" felirat egy ventilátor ikonnal együtt (a "CONVEC." gomb többszöri megnyomásával be tudja állítani a kívánt hőmérsékletet).
3. Adja meg a kívánt időtartamot a számokkal, például "1", "0", "0", "0" a 10 perces (10:00) sütéshez.
4. Nyomja meg a "START/+30SEC./CONFIRM" gombot az indításhoz.
5. Ha lejárt a beállított idő, a sütő leáll és a készülék 3 másodpercig csipog, majd készenléti állapotba kerül.

Légkeveréses sütés mikrohullámmal kombinálva

1. Helyezze be az ételt, csukja be az ajtót.
2. Nyomja meg a "COMBINE" gombot, a kijelzőn megjelenik a "C-1" felirat, rádió ikonnal és ventilátor ikonnal együtt. A "COMBINE" gomb többszöri megnyomásával több üzemmódot is választhat (lásd lenti táblázat).
3. Adja meg a kívánt időtartamot a számokkal, például "1", "0", "0", "0" a 10 perces (10:00) sütéshez.
4. Nyomja meg a "START/+30SEC./CONFIRM" gombot az indításhoz.
5. Ha lejárt a beállított idő, a sütő leáll és a készülék 3 másodpercig csipog, majd készenléti állapotba kerül.

Üzemmód (COMBINE gombbal választható)	Használt melegítési eljárás
C-1	mikrohullám + légkeverés
C-2	mikrohullám + grill
C-3	grill + légkeverés
C-4	mikrohullám + légkeverés + grill

TISZTÍTÁS

Mielőtt bármilyen tisztítást végezne, mindig húzza ki a készüléket az elektromos hálózathoz. A sütőteret mindig tartsa tisztán. Ha étel vagy ital szétfröcskölődik, nedves ronggyal tisztítsa le. Ha a sütő nagyon koszos, enyhe tisztítószer használható. Ne használjon spray-t, és egyéb durva tisztítóeszközöket, amelyek az üveget összekarcolják.

A készüléket kívülről nedves ruhával tisztítsa. Ügyeljen, hogy a szellőzőnyílásba ne folyjon víz. Ne használjon vízsugarat a tisztításhoz. A szigetelésekhez és az üveghez is használjon nedves ruhát. Ezt a tisztítást gyakran végezze. Ne használjon súrolószert.

Ügyeljen rá, hogy a kezelő panel le legyen nedves. Puha nedves ruhával törölje át. Tisztítás közben nyissa ki az ajtót, hogy a sütő ne induljon el véletlenül. Ha a pára lerakódni az üvegre, törölje le nedves ruhával. A pára lerakódása normális.

Mossa ki enyhe tisztítószerrel a sütő alját. A szag eltávolításához facsarja bele egy citrom levét egy pohár vízbe, majd a héját is tegye bele. A keveréket tegye be a sütőbe, kapcsolja be a mikrohullámú sütést és hagyja ott 5 percig. A sütőteret törölje át nedves ronggyal.

Ha az égő cseréje szükségessé válik, vegye fel a kapcsolatot a forgalmazóval.

A sütőt rendszeresen tisztítani kell és el kell távolítani minden étel maradékot. Ha ezt nem tartja be, a készülék anyaga romolhat, ami nagy mértékben befolyásolja a készülék életét. A készüléket ne dobja ki a kommunális hulladékba.